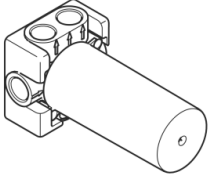


UP-Dreiwege-Umstellung -

35 104 970 90

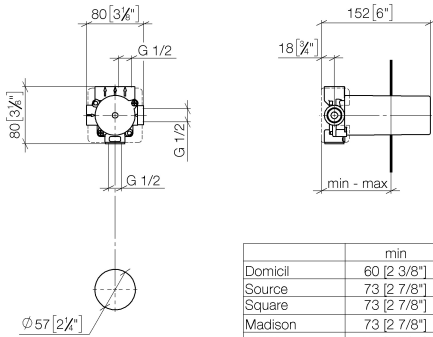


- DR-Messing, bleifrei
- 2x Anschluss IG 1/2"
- 3x Abgang IG 1/2"
- ablängbare Spindel und Hülse
- Rohbau-Schutzhaube
- Wasserschutz-Manschette
- Schalldämmung

UP-Dreiwege-Umstellung -

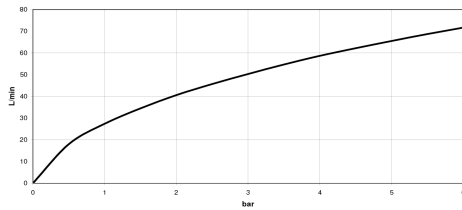
35 104 970 90

mm [inches]



	min	max
Domicil	60 [2 3/8"]	105 [4 1/8"]
Source	73 [2 7/8"]	123 [4 7/8"]
Square	73 [2 7/8"]	123 [4 7/8"]
Madison	73 [2 7/8"]	138 [5 3/8"]
LULLU	73 [2 7/8"]	148 [5 3/4"]
Madison Flair	73 [2 7/8"]	148 [5 7/8"]
Just	78 [3 1/8"]	148 [5 7/8"]
LaFleur	83 [3 1/4"]	148 [5 7/8"]
Supernova	83 [3 1/4"]	148 [5 7/8"]
Tara	83 [3 1/4"]	148 [5 7/8"]
Vaia	83 [3 1/4"]	148 [5 7/8"]
MEM	108 [4 1/4"]	148 [5 7/8"]
CL_1	108 [4 1/4"]	148 [5 7/8"]

Durchflussdiagramm

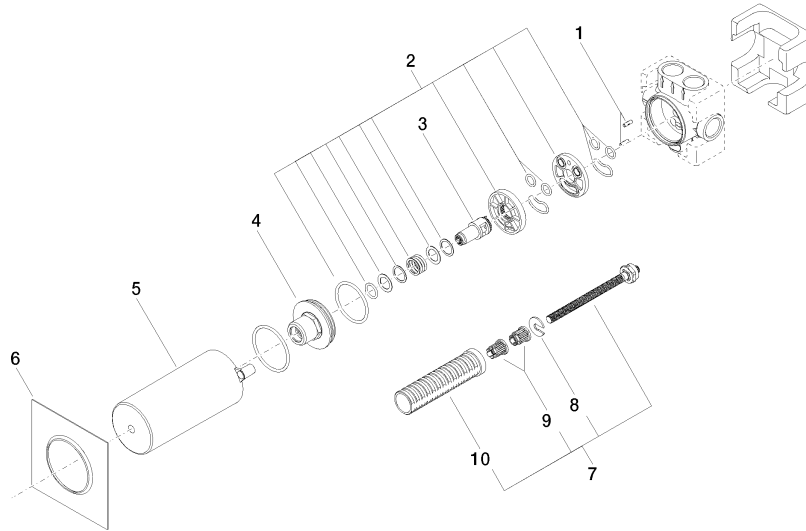


Zertifikate

LGA_28456.

UP-Dreizeuge-Umstellung -

35 104 970 90



Ersatzteilstückliste

Nr.	Artikelnummer	Benennung	Verbaumenge	Lieferzeit
1	09 31 11 151 90	Stift	2	2
2	90 30 11 085 00 90	Set	1	2
3	09 29 06 025 90	Spindel	1	2
4	09 21 02 124 90	Deckel	1	2
5	09 21 02 125 90	Kappe	1	2
6	09 14 03 109 90	Dichtung	1	2
7	90 18 40 077 00 90	Spindel	1	2
8	09 16 01 026 90	Ring	1	2
9	90 12 12 002 00 90	Rastbuchse	2	2
10	90 18 40 077 01 90	Spindel	1	2